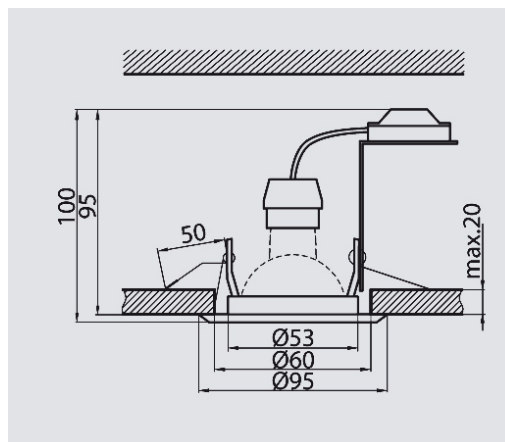




KARTA PRODUKTU

Oprawa punktowa, stała (komplety): ALPE 1603



Dane handlowe

Nr. art	Indeks	Kolor	Cena netto	VAT	Il. w opak.	Kod EAN	Kod EAN opak. zb.
1326	OS-AL1603-10	biały	64.8000	22	10	5905148007452	5905148021038
1327	OS-AL1603-60	mosiądz	70.8000	22	10	5905148007469	5905148021045
1328	OS-AL1603-65	mosiądz ant.	71.8000	22	10	5905148007476	5905148021052
1329	OS-AL1603-70	chrom	70.8000	22	10	5905148007483	5905148021069
1330	OS-AL1603-72	chrom sat.	71.8000	22	10	5905148007490	5905148021076

Dane techniczne

Moc źródła światła	3 x max. 50W
Rodzaj materiału	obudowa - stal
Masa produktu	0,59kg
PKWiU	31.50.25-12.90



Produkt przystosowany do napięcia zasilania 230V/50Hz.



Produkt przeznaczony do współpracy z żarówką halogenową GU-10 (Brilux) lub inną o tych samych parametrach. Komplet zawiera źródło światła.



Źródło światła z trzonkiem GU10 / Oprawa oświetleniowa do źródła światła z trzonkiem GU10.



Oprawa oświetleniowa do źródeł światła o mocy nie większej niż 50W.



Minimalna, dopuszczalna odległość oprawy oświetleniowej od oświetlanego obiektu wynosi 0,5m.



Produkt zabezpieczony przed wnikaniem obcych ciał stałych o średnicy przekraczającej 12mm oraz przed dotykiem lub zbliżeniem do wewnętrznych części czynnych, palca lub podobnego przedmiotu, o długości nie przekraczającej 80mm. Brak ochrony wyposażenia wewnątrz produktu przed szkodliwym wnikaniem wody.



Produkt przeznaczony do montażu na/w suficie lub stropie.



Produkt przeznaczony wyłącznie do użytku we wnętrzach.



Oprawa oświetleniowa bez możliwości regulacji położenia.



Rodzaj przyłącza: złączka dwutorowa 2,5mm².



Produkt wykonany w drugiej klasie ochronności przed porażeniem elektrycznym. Ochronę przed porażeniem uzyskano nie tylko przez zastosowanie izolacji podstawowej, lecz także przez zastosowanie podstawowych środków bezpieczeństwa, takich jak izolacja podwójna lub wzmocniona. Produkt taki nie jest przeznaczony do uziemienia, a więc nie ma obwodu ochronnego, a ochrona przed porażeniem nie zależy od warunków zainstalowania.



Produkt przeznaczony do bezpośredniego montażu na normalnie palnych powierzchniach, tzn. takich, które wykonano z materiału o temperaturze zapłonu co najmniej 200°C i który się nie odkształca ani nie mięknie w tej temperaturze. Powierzchniami normalnie palnymi są materiały budowlane, takie jak drewno i inne materiały drewnopochodne, o grubości powyżej 2mm.



Produkt posiadający deklarację zgodności z dyrektywami Unii Europejskiej.